

Рязанцева Виктория Федоровна  
Шифр участника 7-12-2-2-2<sup>1</sup> Призёр  
ВСЕРОССИЙСКАЯ ОЛИМПИАДА ШКОЛЬНИКОВ ПО ТЕХНОЛОГИИ

ШКОЛЬНЫЙ ЭТАП, 2022-2023 учебный год  
ТЕОРЕТИЧЕСКИЙ ТУР

375

7 КЛАСС

Направление «Культура дома, дизайн и технологии»

61,7%

Уважаемый участник олимпиады!

Вам на теоретическом туре предложено 20 заданий, из которых 5 – общие задания, 14 – специальные задания, 1 – кейс задание. Задача участника - внимательно ознакомиться с предложенными вопросами и выполнить их в строгом соответствии с формулировкой. Творческое задание №20 (кейс задание) оценивается в 6 баллов. Всего за теоретический тур максимальное количество баллов, которое может набрать участник, составляет 25 баллов. Длительность 1-го тура (теоретического) составляет 90 минут.

### Общая часть

1. Отметьте знаком + правильные ответы

Из предложенного списка выберите три простые интеллектуальные транспортные системы.

- 1 -  - система управления парковки
- 2 -  - система регулирования светофоров
- 3 -  - система оповестительных знаков
- 4 -  - система распознавания автомобильных номеров
- 5 -  - система разведения мостов

2. Решите задачу, записав ответ

Из использованных пластиковых бутылок (ПЭТ) в результате переработки можно изготовить много полезных вещей, например, одежду и обувь. Узнать пластиковые изделия (ПЭТ), пригодные для переработки, можно по специальной экомаркировке (см. маркировку).

При переработке 600 пластиковых бутылок (ПЭТ) можно получить такое количество материала, что из него получится изготовить пять спальных мешков.

Сколько пластиковых бутылок (ПЭТ) нужно переработать, чтобы из них изготовить 17 спальных мешков?



Ответ: 2040 пластиковых бутылок.

3. Отметьте знаком + все правильные ответы

К устройствам, которые могут накапливать электрическую энергию, относятся

- 1 -  - электродвигатели
  - 2 -  - генераторы
  - 3 -  - трансформаторы
  - 4 -  - аккумуляторы
  - 5 -  - конденсаторы
- f

Шифр участника 7-12-2-2-2

## 4. Решите задачу, записав решение и ответ

Доход семьи складывается из зарплат мужа и жены и составляет 70 000 рублей в месяц. Какую зарплату получает жена, если зарплата мужа в 2,5 раза больше зарплаты жены?

Решение:

Если муж в 2,5 раз больше, чем жена, то можно предположить, что жена получает  $x$ , тогда муж  $2,5x$  и вместе у них:

$$2,5x = 70000$$

$$x = 70000 : 2,5$$

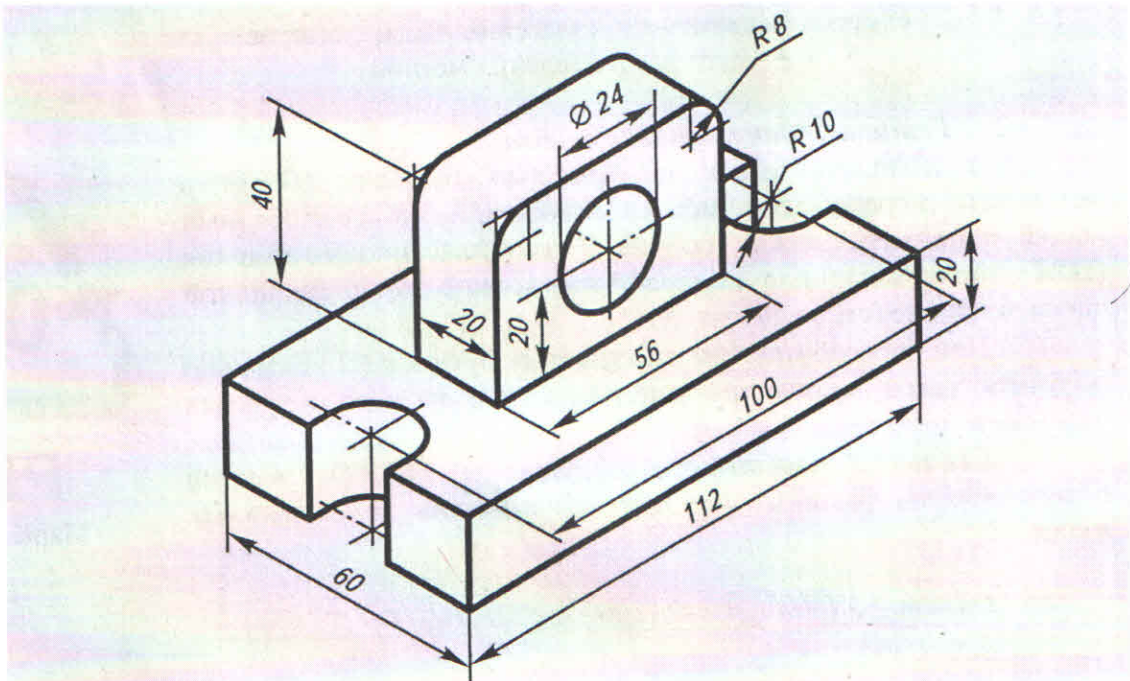
$$x = 28000$$

Ответ: Жена получает 28000 в месяц

Ответ: 28000 рублей

+

## 5. Напишите, чему равны габаритные размеры детали



Ответ: 112x60x60

Шифр участника 7-12-2-2-2

## Специальная часть

## 6. Отметьте знаком + правильный ответ

Это один из тех чудесных плодов, который обеспечивает потребности человека в полезных компонентах и обладает многими преимуществами для здоровья: снижает уровень сахара и холестерина, спасает от обезвоживания, а его сок можно применять в качестве замены плазмы крови. Определите название сельскохозяйственной культуры

- 1 -  - киви  
 2 -  - банан  
 3 -  - груша  
 4 -  - кокос  
 5 -  - слива  
 6 -  - яблоко  
 7 -  - ананас  
 8 -  - виноград



## 7. Ответьте на вопросы

В хлебницу обычно рекомендуют ставить солонку с сухой солью. Для чего? Каким физическим явлением это можно объяснить? Каким продуктом можно заменить соль?

Ответы:

Для чего чтобы хлеб не испортился, а со временем не испортился, то хлеб можно испечь, чтобы не испортить еду.

Каким физическим явлением это можно объяснить? диффузия

Каким продуктом можно заменить соль? \_\_\_\_\_

8. Вставьте в текст название приема в кулинарии, который представлен на фото и описан.



Зеленый

— приём в кулинарии, при котором продукт (в основном нежирное мясо, также рыбу) начиняют кусочками, моркови, лука, чеснока, петрушки, сельдерея, яблок и так далее, через проколы и прорезы с целью дальнейшей температурной обработки.

Ответ: Зеленый

9. Предложите способ предохранения мякоти гриба от почернения.

Некоторые срезанные грибы (подосиновик и другие) быстро чернеют на срезе из-за реакции при контакте поверхности среза на мякоти с кислородом воздуха.

Ответ: можно замариновать кусочки грибов с воздействием с уксусом не загорелой.

Шифр участника 7-12-2-2-2

10. Отметьте знаком + правильный ответ. Рабочий орган швейной машины для подачи нити иглы челноку, сдергивания нити с бобины

- 1 -  - нитенаправитель  
 2 -  - нитепротягиватель  
 3 -  - рейка

11. Установите соответствие между неполадкой в работе швейной машины и ее причиной

Неполадка		Причина	
1	Пропуск стежков	А	Слабый прижим лапки
2	Петляние строчки снизу	Б	Игла вставлена не до упора
3	Плохое продвижение ткани	В	Слабое натяжение верхней нити

Ответ: 1 - Б....., 2 - В....., 3 - А.....

12. Отметьте знаком + правильный ответ

Наибольшую гигроскопичность имеют волокна

- 1 -  - шерсть  
 2 -  - вискоза  
 3 -  - шелк  
 4 -  - хлопок  
 5 -  - нейлон

13. Установите соответствие между номером модели костюма и стилем

<p>Микростили в одежде</p> <p>1 - Шанель          2 - Сафари          3 - Граффити          4 - Английский</p>	<p>А      Б      В      Г</p>
--	-------------------------------

Ответ: 1 - В....., 2 - Г....., 3 - А....., 4 - Б.....

14. Отметьте знаком + правильный ответ. На переднем полотнище юбки линия кокетки проходит через конец вытачки, то эту вытачку следует

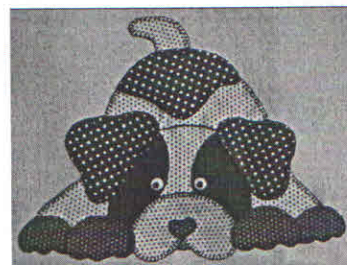
- 1 -  - расширить  
 2 -  - закрыть  
 3 -  - разбить на две вытачки  
 4 -  - оставить без изменения  
 5 -  - перенести в боковой шов

Шифр участника 7-12-2-2-2

15. **Отметьте знаком + правильный ответ**

Техника декоративного искусства, заключающаяся в вырезании фигур по контуру из какого-либо материала: разноцветной бумаги, картона, ткани, кожи и в прикреплении этих фигур к основе.

- 1 -  - декоративное изображение  
 2 -  - орнамент  
 3 -  - панно  
 4 -  - аппликация



16. **Назовите виды покроя рукавов в женской одежде**

Ответы:

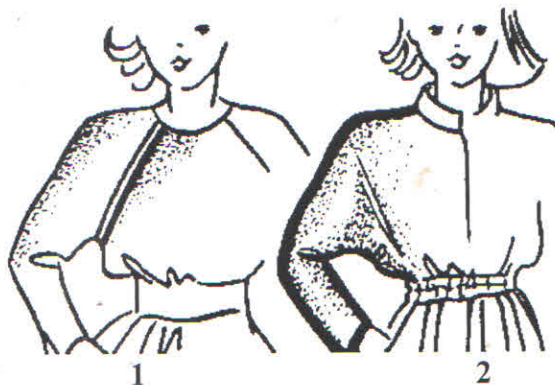
1. \_\_\_\_\_

\_\_\_\_\_

2. \_\_\_\_\_

\_\_\_\_\_

\_\_\_\_\_



17. **Отметьте знаком + правильный ответ. При выполнении влажно-тепловой обработки в швейном изделии концы вытачек**

- 1 -  - заутюживают к боковым швам  
 2 -  - разутюживают  
 3 -  - сутюживают  
 4 -  - приутюживают  
 5 -  - все ответы верны

18. **Ответьте на вопрос**

Как называется женское платье особого покроя, предназначавшееся для верховой езды, а также для пеших прогулок, путешествий и т.д.

Ответ: доберки



19. **Отметьте знаком + правильный ответ**

Какая профессия не требует наличия высшего образования?

- а -  - учитель;  
 б -  - инженер;  
 в -  - фельдшер;  
 г -  - адвокат.

Шифр участника 7-12-2-2-2

## 20. Творческое задание

1. Предложите блюда из молока к завтраку, обеду, полднику, ужину  
(не менее трех блюд)

15 Блюда из молока для завтрака Каша, сырники, творожная запеканка.

0 Блюда из молока для обеда Окрошка,

0 Блюда из молока для полдника Смузи с творогом, йогурт,

0 Блюда из молока для ужина \_\_\_\_\_

Шифр участника 7-12-2-2-2

7

2. Найдите в таблице зашифрованные названия молочных продуктов и блюд из них. Запишите не менее пяти слов.

28

Т	В	О	Р	О	Г	М
Р	О	К	С	М	Л	О
Ы	П	П	Р	Е	О	С
С	А	А	О	Т	К	О
Й	С	Х	С	А	О	У
О	Г	Т	Т	Н	Г	С
А	У	Р	О	А	Н	И
Ш	А	В	К	П	У	Д

1. Творог

2. Сыр

3. Молоко

4. Сметана.

5. Простокваша.

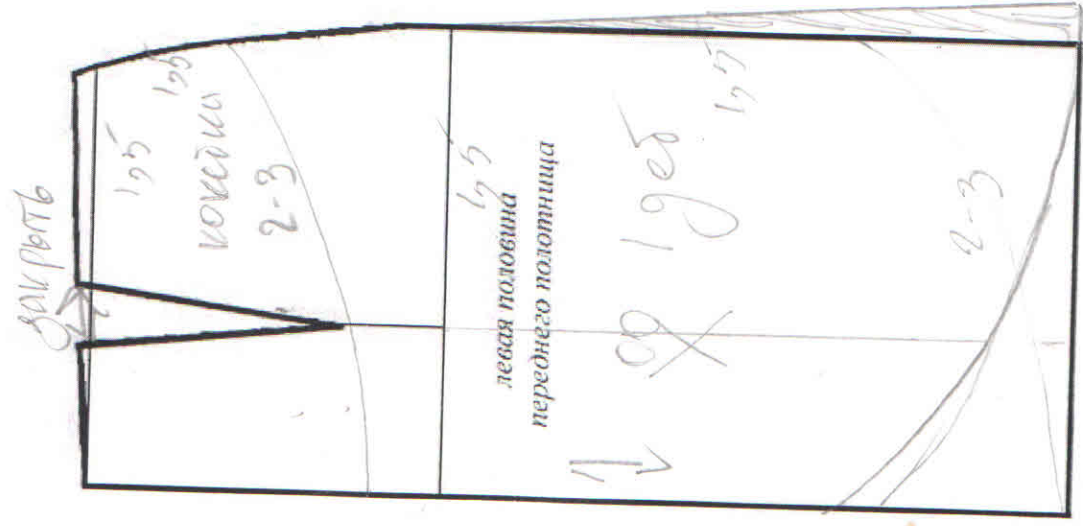
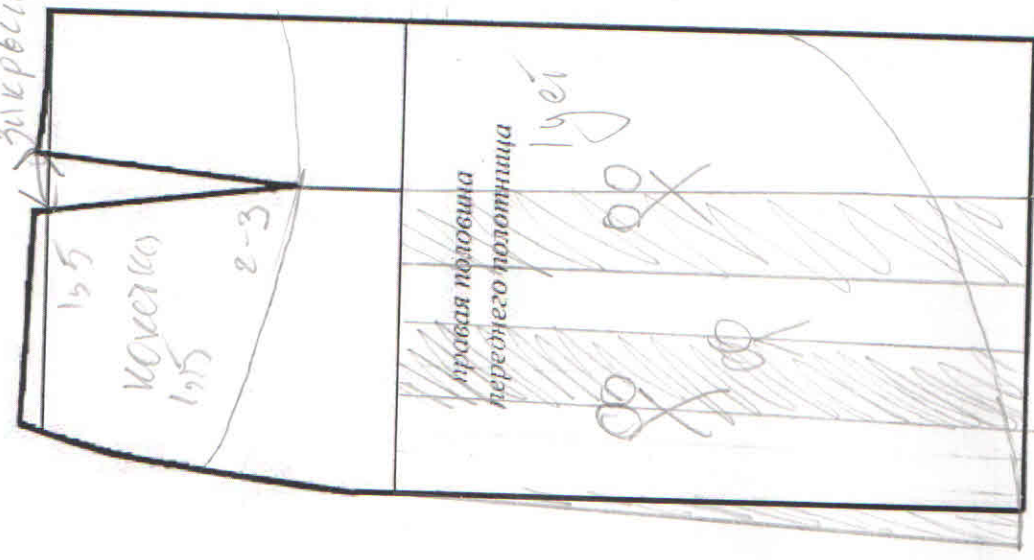
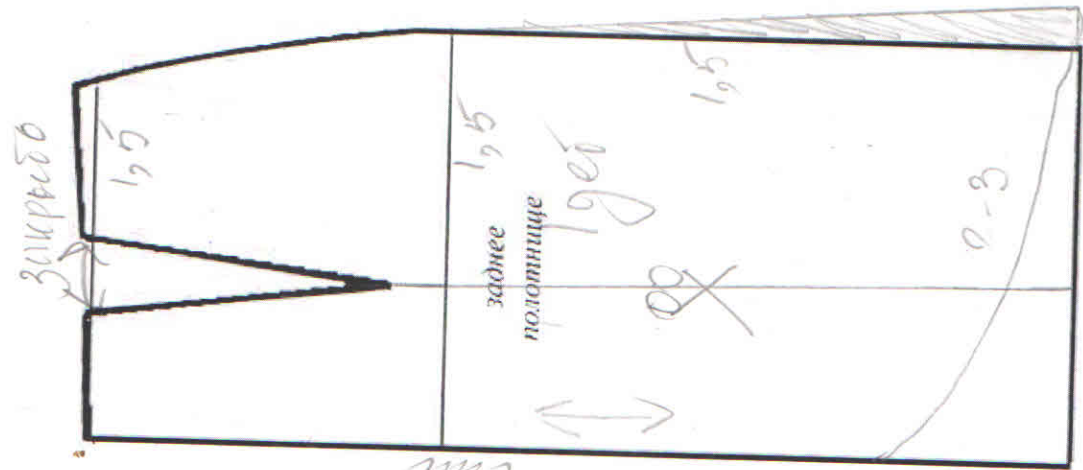
	Критерии оценивания	Баллы	
	За правильно приведенные примеры блюд из молока		
1	Завтрак (не менее трех)	1	18
2	Обед (не менее трех)	1	0
3	Полдник (не менее трех)	1	0
4	Ужин (не менее трех)	1	0
5	За правильно найденные слова в таблице (не менее 5)	2 балла	28
		6 баллов	38

7-12-2-2-2

Чертеж основы юбки для моделирования

↑ шир 2-3 190 155 125

сид





8-12-2-2-2

Делирование



7-12-2-2-2

**Карта пооперационного контроля  
к практическому заданию по моделированию юбки**

№ п/п	Критерии оценки	Баллы	
<b>I. Нанесение линий фасона и надписей на чертеж основы</b>			
1	Расширение от линии середины переда на правой и левой половине переда	<b>15,0</b>	
		3,0	0
2	Дополнительные линии разреза на правой половине переда	3,0	3
3	Оформление линии низа	2,0	1
4	Оформление линии кокетки	2,0	1
5	Указание на чертеже надписей закрыть и разрезать	2,0	2
6	Оформление расширения по линии бока	2,0	2
7	Соблюдение безопасных приемов труда	1,0	1
<b>II. Подготовка выкройки к раскрою</b>			
8	Название деталей	<b>5,0</b>	
9	Количество деталей	1,0	1
		1,0	1
		1,0	1
		1,0	1
		1,0	1
<b>Итого:</b>		<b>20</b>	<b>15</b>



**Карта пооперационного контроля к практической работе  
Аппликация «Кошка»**

№ п/п	Критерии оценки	Баллы	Баллы по факту
1	Наличие рабочей формы (фартук, головной убор)	1	1
2	Выбор цветового решения изделия	1	1
3	Выбор цветового решения элементов отделки	1	0
4	Аккуратное и грамотное выполнение раскроя деталей изделия	1	1
5	Использование различных элементов декора при украшении лицевой части «головы»	2	0
6	Соединение деталей по всем контурам строчкой «зигзаг». Длина стежка 3–5 мм.	3	1
7	Декоративное украшение изделия	2	0
8	Внешний вид (цветовая гамма ниток, аккуратность выполненной работы)	2	1
9	Окончательная декоративная отделка готового изделия	1	1
10	Соблюдение правил безопасной работы и правильная организация рабочего места	1	1
	<b>Всего</b>	<b>15</b>	<b>7</b>